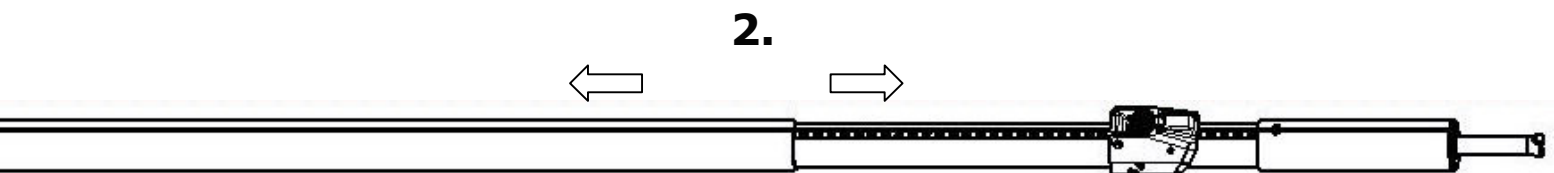


# KIM44profi sperstang

## inkorten van KIM44 Profi sperstangen

1. Schroef van huis losmaken
2. Huis incl. binnenbuis compleet uit de hoofdbuis halen
3. De hoofdbuis inkorten op de gewenste lengte. L = minimaal gewenste lengte - 275mm

Minimale lengte hoofdbuis  
775mm. Verstelbereik is dan  
1050mm-1550mm



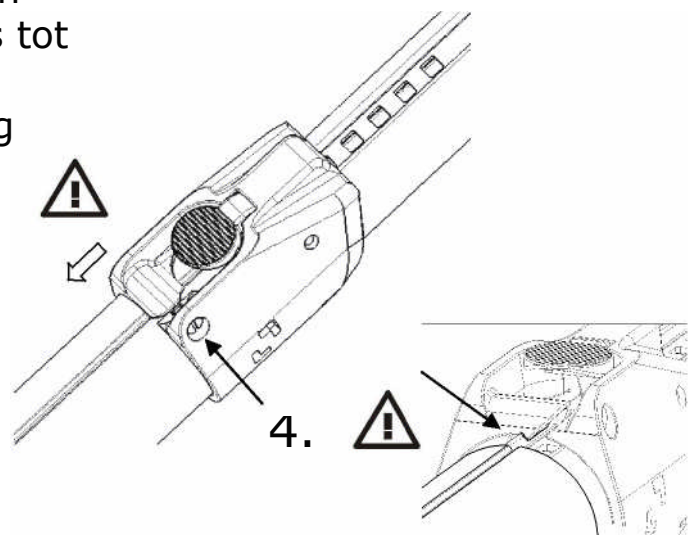
**3.**

**L**

(L min. = 775mm, geeft een verstelbereik van 1050 - 1550mm)



4. Huis + binnenbuis terug in hoofdbuis plaatsen. Het huis tot tegen de aanslag op de hoofdbuis schuiven. Bevestig het huis met de schroef



allsafe JUNGFALK Benelux  
Bastion 1-5  
NL-5491 AN Sint Oedenrode  
T:0031-413 483087  
F:0031-413 483083  
[verkoop@allsafe-group.com](mailto:verkoop@allsafe-group.com)  
[www.allsafe-group.com](http://www.allsafe-group.com)