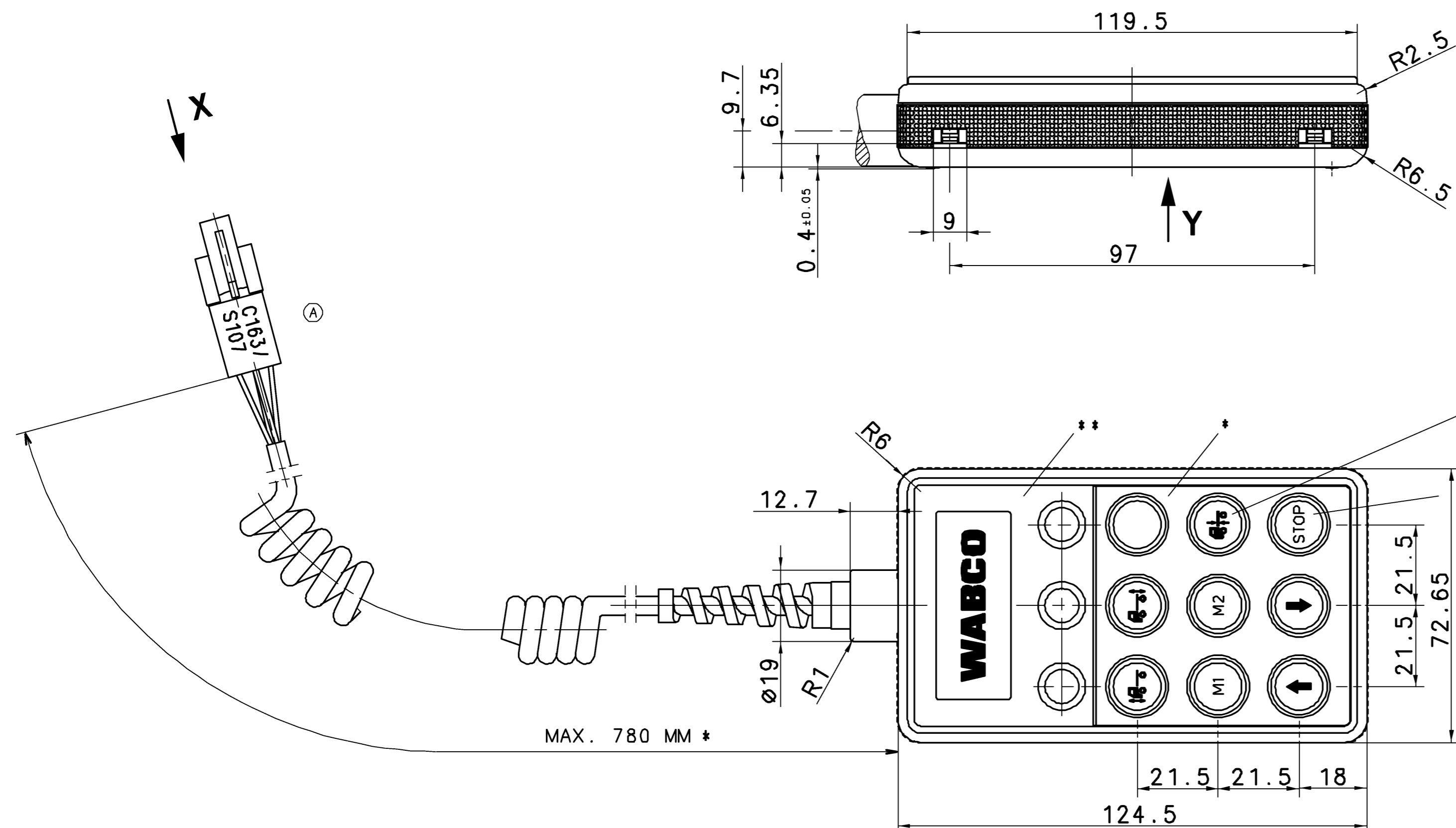


TOUTE REPRODUCTION DE CE DOCUMENT, TOUTE REPRODUCTION DE SON CONTENU, EN TOUTE LANGUE, EST INTERDITE SANS LAutorisation écrite de WABCO. Toute utilisation non autorisée de ce document est formellement interdite. Toute réimpression ou utilisation non autorisée sans la permission écrite de la WABCO est formellement interdite. Toute réimpression ou utilisation non autorisée sans la permission écrite de la WABCO est formellement interdite. Toute réimpression ou utilisation non autorisée sans la permission écrite de la WABCO est formellement interdite.



GROUND COLOR: GREEN
 GRUNDFARBE: GRUEN
 COULEUR DE FOND: VERT
 COLORE DE FONDO: VERDE

GROUND COLOR: RED
 GRUNDFARBE: ROT
 COULEUR DE FOND: ROUGE
 COLORE DE FONDO: ROSSO

STAMP: WHITE
 AUFDRUCK: WEISS
 MARQUAGE: BLANC
 STAMPGLIATURA: BIANCO

SURFACE GRAINED, SIMILAR TO:
 OBERFLAECHE GENÄRBT, AEHNLICH: JED-533-035 (VDI 3400 REF. 24) *
 SURFACE GRAINEE, SEMBLABLE A: JED-533-038 (VDI 3400 REF. 33) **
 SUPERFICIE GRANULATA, SIMILE A:

VOLTAGE:
 SPÄNNUNG: 24V ± 25% DC
 VOLTAGE:
 VOLTAGGIO:

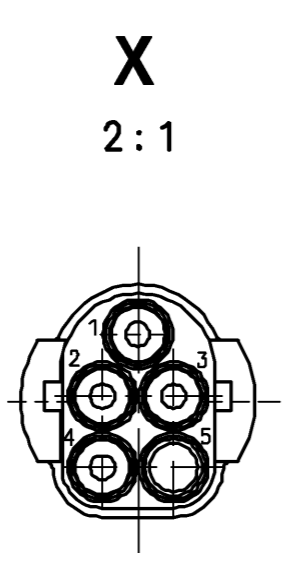
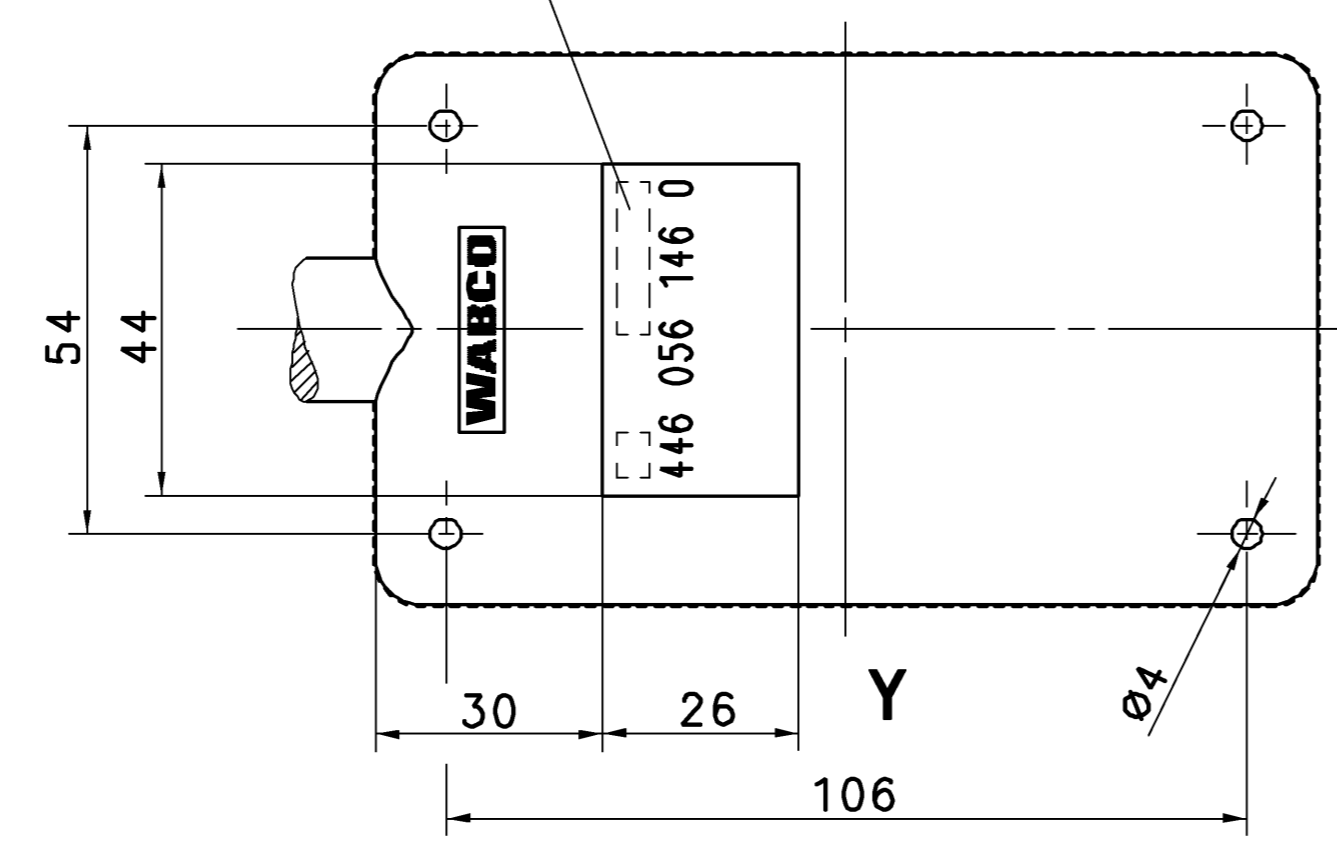
THERMAL RANGE OF APPLICATION:
 THERMISCHER ANWENDUNGSBEREICH: -40°C...+70°C
 PLAGE DE TEMPERATURE EN UTILISATION:
 CAMPO TERMICO DI APPLICAZIONE:

TYPE OF PROTECTION:
 SCHUTZART: IP 64
 MODE DE PROTECTION:
 TIPO DI PROTEZIONE: EXCEPT CONNECTOR
 AUSSER STECKER
 SAUF CONNECTEUR
 ECCEETTO CONNETTORE

FURTHER TECHNICAL DATA SEE PRODUCT SPECIFICATION
 WEITERE TECHNISCHE DATEN SIEHE PRODUKTSPEZIFIKATION
 POUR AUTRES DONNEES TECHNIQUES VOIR PRODUCT SPECIFICATION
 PER ULTERIORI DATI TECNICI VERDERE SPECIFICA DI PRODOTTO

* WORKING LENGTH (STRECKED)
 * ARBEITSLÄENGE (GESTRECKT) MAX. 2000 MM
 * LONGUEUR DE TRAVAIL (CONNECTE)
 * LUNGHEZZA DI LAVARO (STESO)

DATE OF MANUFACTURE:
 HERSTELLDATUM: JED-226
 DATE DE FABRICATION:
 DATA DI FABRICAZIONE:



1	+UB	KL. 15	RED ROT
2	GROUND MASSE	KL. 31	BROWN BRAUN
3	CLOCK TAKT		YELLOW GELB
4	DATA DATEN		GREEN GRUEN

GENERAL SPECIFICATION: JED-334		DATE: _____		SIGNATURE: _____	
FURTHER TECHNICAL DATA:		DRAWN: 00-03-28 PFENNIG		CHECKED: 00-03-28 MEIER	
DOC. CODE: _____		SHEET: 10		STANDARDIZATION:	
GENERAL TOLERANCES					
RANGE OF NOMINAL DIMENSIONS (± mm)					
CLASS 1)	≤ 50	> 50 ≤ 180	> 180 ≤ 400	> 400	∠
FINE	0.5	1.0	1.5	2.0	± 3'
MEDIUM	1.0	2.0	3.0	4.0	
COARSE	2.0	3.5	5.0	6.5	
TAPPED HOLES ACC: ISO 4038 / JED-152		110981	1xA	06-09-22	
1) TOLERANCE CLASS APPLIED CROSSMARKED		DDH-NO.	REV.	DATE	
		MASS SCALE		PRODUCT IDENTIFICATION NO.	
		0.30 kg		446 056 146 0	
		SIZE T.R.:		605 1/1	
		A 1 620		SHAPE CODE	
				REPLACEMENT FOR	
		EXPERT CODE 047		PRODUCT TYPE 02	